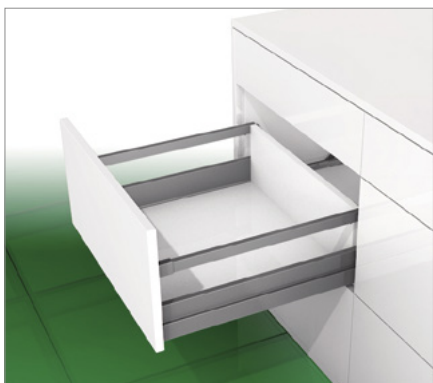


NOVA PRO SCALA

Cacerolero H90 con varilla rectangular



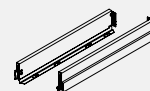
- Varilla rectangular de unión continua
- Adaptador de pared trasera a ras de la superficie
- Muchas menos piezas de plástico
- Regulación de altura y lateral integrada
- Regulación de inclinación por varilla
- Aprovechamiento óptimo del espacio gracias a los interiores rectos y una anchura de montaje reducida
- Montaje y desmontaje del frente sin herramientas
- Misma anchura del fondo y la pared trasera
- No es necesario preparar el fondo

Nota:

- Se recomienda emplear empalmes frente-fondo a partir de KB de 800 mm (véase la página 350)

INFORMACIÓN PARA PEDIDOS

1 Laterales Nova Pro Scala H90 Set: una pieza para la izquierda y otra para la derecha



NL	Stone		Ice		Silver	
	Art. N.º		Art. N.º		Art. N.º	
270	F100103108		F100103135		F100103162	
300	F100103111		F100103138		F100103165	
350	F100103114		F100103141		F100103168	
400	F100103117		F100103144		F100103171	
450	F100103120		F100103147		F100103174	
500	F100103123		F100103150		F100103177	
550	F100103126		F100103153		F100103180	
600	F100103129		F100103156		F100103183	
650	F100103132		F100103159		F100103186	

2 Varilla rectangular para atornillar a una pared trasera de madera Set: varilla, soporte de varilla (delantero/trasero) y tapa, una pieza para la izquierda y otra para la derecha



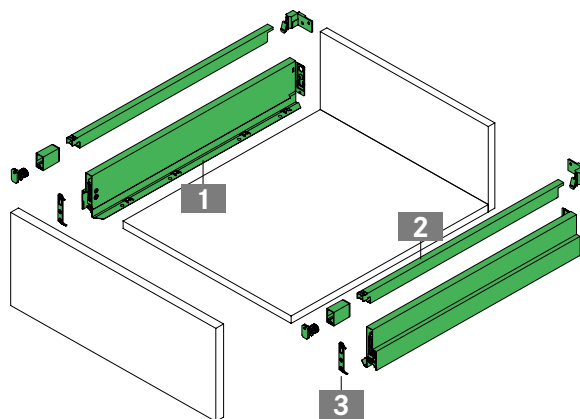
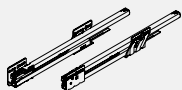
NL	Stone		Ice		Silver	
	Art. N.º		Art. N.º		Art. N.º	
270	F102103516		F102103525		F102103534	
300	F102103517		F102103526		F102103535	
350	F102103518		F102103527		F102103536	
400	F102103519		F102103528		F102103537	
450	F102103520		F102103529		F102103538	
500	F102103521		F102103530		F102103539	
550	F102103522		F102103531		F102103540	
600	F102103523		F102103532		F102103541	
650	F102103524		F102103533		F102103542	

3 Ganchos de suspensión Pieza: se puede utilizar en la izquierda o la derecha



	Descripción	Art. N.º
32 mm	Taco de expansión	F102117719
50 mm	Taco de expansión	F102117720
32 mm	A presión	F102021854
50 mm	A presión	F102021153
	Atornillado	F102021855

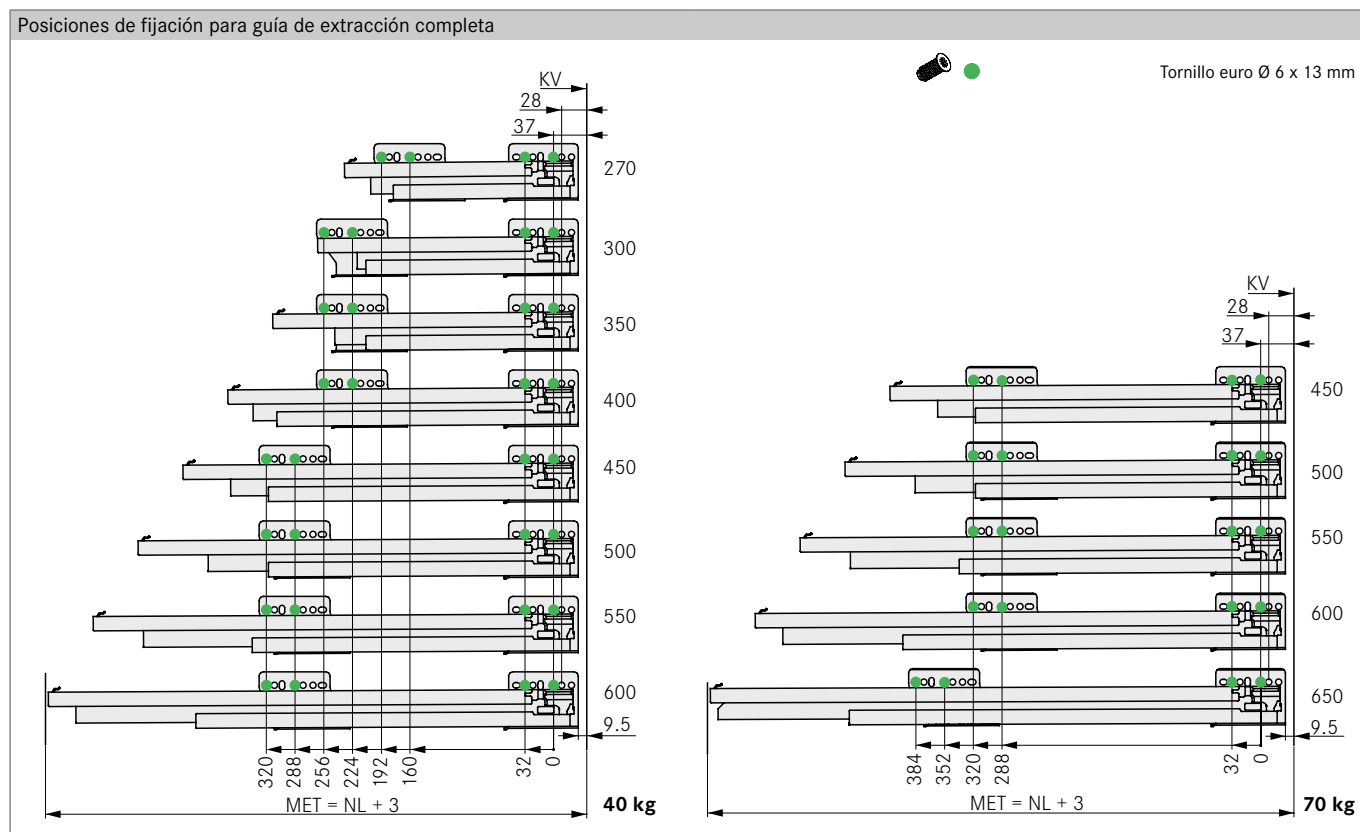
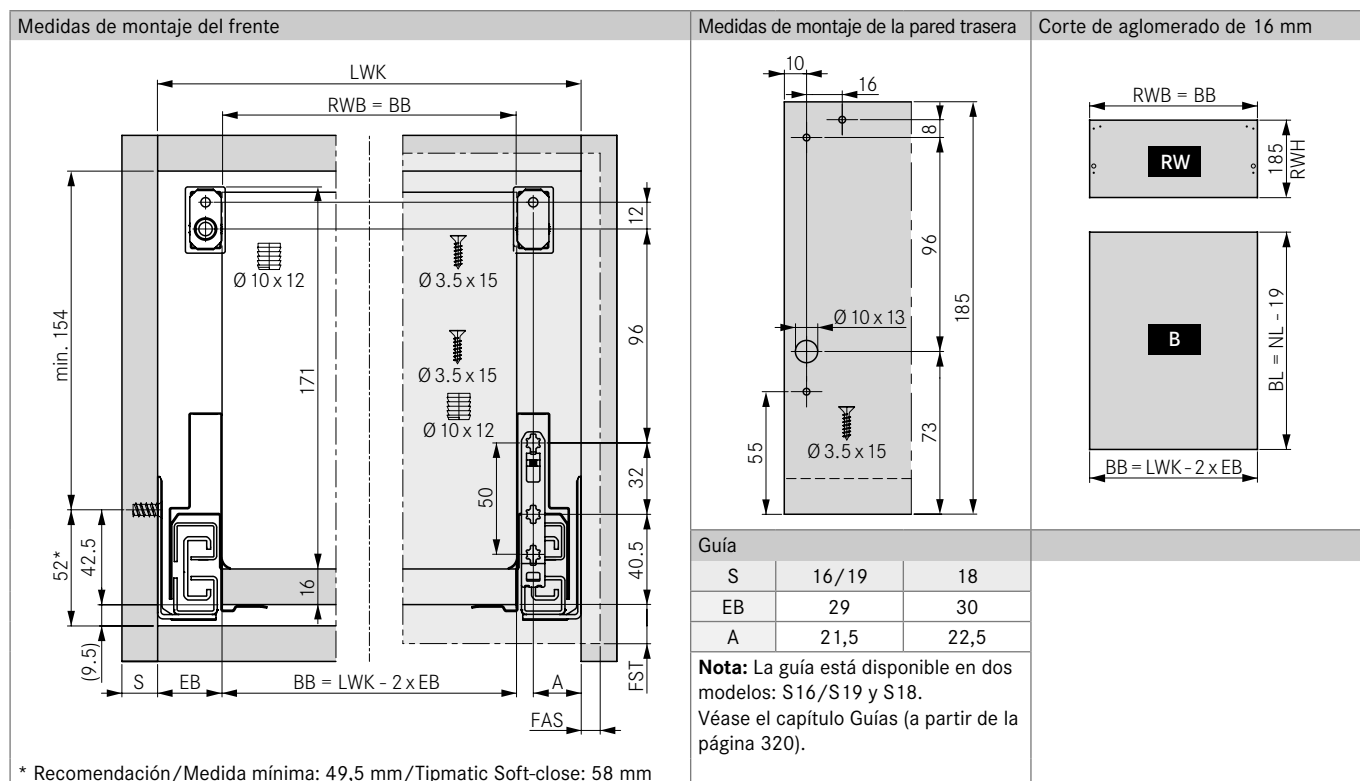
Guías Nova Pro (a partir de la página 320)



Tipmatic Soft-close	324	Ejemplos de aplicación	342	Sistemas de organización	577
Frentes interiores	330	Accesorios	348	Sensomatic	617
Barras de diseño	338	Información técnica	352	Técnica de aplicación	637

INDICACIONES DE PLANIFICACIÓN

Todas las medidas se indican en milímetros



LEYENDA

B	Fondo	FST	Saliente del frente	NL	Longitud nominal
BB/BL	Anchura del fondo/Longitud del fondo	KV	Borde delantero del módulo	RW	Pared trasera
EB	Anchura de montaje	LWK	Anchura interior del módulo	RWB	Anchura de pared trasera
FAS	Solape del frente lateral	MET	Profundidad de montaje mínima	RWH	Altura de pared trasera

